

MODELLI MODELS	MOMENTO LIFTING MOMENT	SBRACCIO ORIZZONTALE HORIZ. HYDRAULIC OUTREACH	PORTATA AL DISTRIBUTORE OIL FLOW TO THE CONTROL VALVE	SBRACCIO MAX. VERTICALE (HYD) MAX VERTICAL REACH (HYD)	PRESSIONE PRESSURE	PESO (STAB. STANDARD) WEIGHT (STAB. STANDARD)
	tm	mt	l/min	m	bar	kg
248 A1	20,3	6,23	60	9,9	315	2310
248 A2	-	8,10	60	11,8	315	2460
248 A3	-	10,05	60	13,8	315	2600
248 A4	-	12,00	60	15,7	315	2730
248 A5	-	14,10	60	17,8	315	2830
248 A6	-	16,20	60	19,8	315	2930
248 A5J2	-	19,70	60	23,3	315	3165

Autocarro consigliato - Recommended truck - Camion conseillé - Camion aconsejado  
M.T.T. ton 24 - G.V.W. ton 24

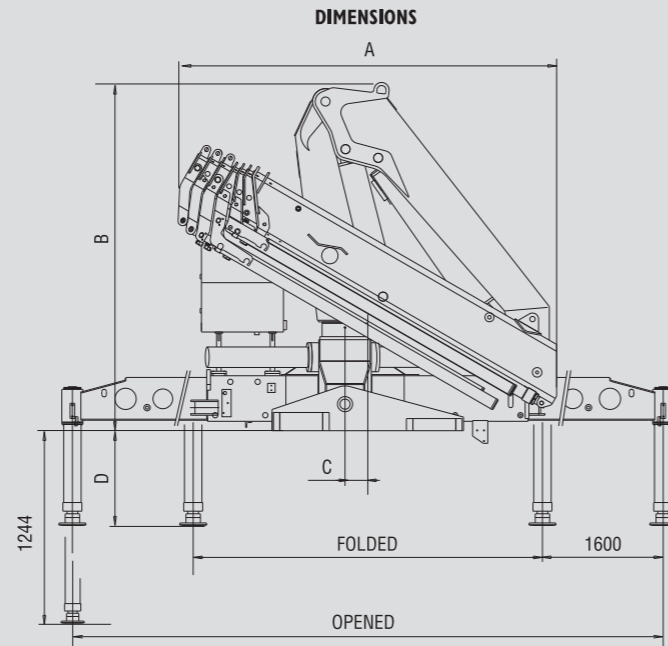
### STANDARD

- 387°  
Angolo di rotazione  
Slewing angle
- I. 130  
Serbatoio olio  
Oil Tank
- Limitatore di momento (CE)  
Overload device (CE)

248 A1											
m	1,00	2,15	4,36	6,23							
kg	20320*	9400**	4660	3320							
248 A2											
m	1,00	2,15	4,36	6,23	8,10						
kg	19880*	9200**	4560	3210	2460						
248 A3											
m	1,00	2,15	4,36	6,23	8,10	10,05	12,00	14,10	16,20		
kg	19315*	8930**	4430	3050	2330	1890	1460	1140	900		
248 A4											
m	1,00	2,15	4,36	6,23	8,10	10,05	12,00	14,10	16,20	18,40	
kg	18880*	8730**	4330	2950	2200	1740	1460	1140	900	650	
248 A5											
m	1,00	2,15	4,45	6,32	8,20	10,15	12,10	14,10	16,20	18,40	
kg	18420*	8520**	4140	2780	2050	1620	1320	1140	900	650	
248 A6											
m	1,00	2,15	4,52	6,40	8,26	10,20	12,20	14,20	16,20	18,40	
kg	18035*	8330**	3990	2660	1950	1520	1220	1040	900	650	
248 A5J2											
m						16,80	18,20	19,70	21,20		
kg						605	550	505	400		

\* Theoretical lifting capacity  
\*\* Capacity at fixed hook (only if with load limiting device in EC area)

Dati, descrizioni e illustrazioni sono relativi solo ed unicamente ai modelli commercializzati alla data di stampa di questo depliant. Successivamente alla data di stampa queste informazioni sono meramente indicative e non impegnano F.lli Ferrari. Eventuali variazioni sono a discrezione di F.lli Ferrari e sono sempre nel rispetto delle normative di sicurezza pertinenti ed applicabili. Per ottenere dati, descrizioni ed illustrazioni aggiornati, fare riferimento al costruttore o al rivenditore. Gru prodotte e/o commercializzate da F.lli Ferrari. - Data, descriptions and illustrations pertain only and uniquely to models sold at the time of printing of this brochure. After the date of printing, this information is purely indicative and not binding upon F.lli Ferrari. Future modifications are solely at the discretion of F.lli Ferrari and are always in compliance with applicable and pertinent safety standards. To obtain updated data, descriptions and illustrations, contact the manufacturer or your reseller. Cranes manufactured and/or marketed by F.lli Ferrari. - Les données, les descriptions et les illustrations se rapportent seulement et exclusivement aux modèles commercialisés à la date d'impression de ce dépliant. Après la date d'impression, ces informations sont simplement indicatives et n'engagent pas F.lli Ferrari. D'éventuelles modifications sont à la discrétion de F.lli Ferrari et toujours dans l'observance des normes de sécurité pertinentes et applicables. Pour obtenir les données, les descriptions et les illustrations actualisées, s'adresser au fabricant ou au revendeur. Grues produites et/ou vendues par F.lli Ferrari. - Daten, Beschreibungen und Abbildungen beziehen sich ausschließlich auf die zum Zeitpunkt des Drucks dieser Broschüre vertriebenen Modelle. Nach diesem Datum verstehen sich diese Informationen als rein richtungweisend und sind in keinem Fall für F.lli Ferrari verbindlich. F.lli Ferrari behält sich vor, nach eigenem Ermessen und in jedem Fall unter Berücksichtigung der zugehörigen und geltenden Sicherheitsvorschriften Änderungen vorzunehmen. Bitte wenden Sie sich für aktuelle Daten, Beschreibungen und Abbildungen an den Hersteller oder Händler. Die Krane werden von F.lli Ferrari hergestellt und/oder vermarktet. - Los datos, descripciones e ilustraciones corresponden únicamente a los modelos comercializados hasta la fecha de impresión de este folleto. Después de la fecha de impresión estos datos son sólo como referencia y no comprometen a F.lli Ferrari. Las posibles variaciones son a discreción de F.lli Ferrari y son conformes a las normas de seguridad pertinentes y aplicables. Para obtener datos, descripciones e ilustraciones actualizadas, dirigirse al fabricante o al distribuidor. Gruas producidas y/o comercializadas por F.lli Ferrari.



Mod.	FOLDED			OPENED		
	A	B	C	STD	D	STD EXTRA
248 A1	2165	2295	150	2300	624	5500 6240
248 A2	2295	2295	150	2300	624	5500 6240
248 A3	2295	2295	150	2300	624	5500 6240
248 A4	2295	2295	150	2300	624	5500 6240
248 A5	2295	2295	150	2300	624	5500 6240
248 A6	2295	2295	150	2300	624	5500 6240
248 A5J2	2480	2300	150	2300	624	5500 6240

### SPAZIO RICHIESTO PER L'INSTALLAZIONE NECESSARY SPACE FOR INSTALLATION

Mod.	Con attivazioni - With extra functions	
248 A1	1170	1330
248 A2	1170	1330
248 A3	1170	1330
248 A4	1170	1330
248 A5	1170	1330
248 A6	1300	-
248 A5J2	1300	-

**FERRARI**  
PASSION FOR LIFTING

F.lli FERRARI  
Via Einstein, 8  
42028 Poggio (RE) Italy  
Tel. +39 0522/486308  
Fax +39 0522/486330  
marketing@flliferrari.it  
www.flliferrari.com



M.K.T. 5800028 - Data di stampa - Date of printing - Zeitpunkt des Drucks - Fecha de impresión: 01/05/2020.



# 248

**FERRARI**  
PASSION FOR LIFTING

# Ferrari 248

PASSION FOR LIFTING

I

La gru F.Ili Ferrari mod. 248 racchiude in se caratteristiche tecniche e meccaniche di elevata qualità

- Limitatore di momento
- Comandi bilaterali
- Sfili esagonali
- Mart. sfilo indipendenti
- Mart. stab. fissi
- Stabilizzatori allargabili idraulicamente
- Valvole flangiata
- Serbatoio olio
- Kit di montaggio
- Norma di progettazione: EN12999
- Classe di collaudo a fatica: B3
- EQS Estension Quick System
- ECM Electronic Crane Manager (only radio)
- Soft Descend Drive (SDD)
- Power boost

**Accessori**

- Prolunghe meccaniche
- Stabilizzatori girevoli
- Attivazione elementi supplementari\*
- Posto di manovra in alto
- Verricello
- Comando a distanza

\*) no A5J2



GB

The crane model 248 from F.Ili Ferrari has been projected and manufactured with high quality technical and mechanical characteristics

- Load limiting device
- Dual controls
- Hexagonal section extension
- Independent extension cylinders
- Fixed stabilizer cylinders
- Outriggers with hydraulic extension
- Flanged valves
- Oil tank
- Assembly kit
- Design in accordance with EN12999
- Fatigue test classification: B3
- EQS Estension Quick System
- ECM Electronic Crane Manager (only radio)
- Soft Descend Drive (SDD)
- Power boost

**Accessories**

- Manual extensions
- Turning stabilizers
- Supplementary element activation\*
- Top seat
- Winch
- Remote control

\*) no A5J2



F

La grue modèle 248 F.Ili Ferrari est conçue avec des caractéristiques techniques et mécaniques de plus haute qualité

- Limiteur de moment
- Commandes bilatérales
- Extensions hydrauliques à section hexagonale
- Vérins hydrauliques à sortie indépendante
- Béquilles fixes
- Béquilles avec ouverture hydraulique
- Vannes bridées
- Réservoir pour huile
- Kit de brides de fixation
- Projée e en accords aux normes: EN12999
- Essai de fatigue avec classification: B3
- EQS Estension Quick System
- ECM Electronic Crane Manager (only radio)
- Soft Descend Drive (SDD)
- Power boost

**Accessoires**

- Rallonges mécaniques
- Stabilisateurs pivotants
- Activation élément supplémentaires\*
- Siège en haut
- Treuil
- Commande à distance

\*) no A5J2



D

Das Kranmodell 248 vom F.Ili Ferrari ist mit höchsten Qualität für technischen und mechanischen Eigenschaften projiziert und hergestellt worden

- Momentbegrenzer
- Beiseitige Kransteuerung
- Sechskantige Auszüge
- Unabhängige Auszugszylinder
- Fixed Zylinder
- Seitlich hydraulisch ausfahrbare Abstützbeine
- Ventile mit Flansch
- Ölbehälter
- Montagesatz
- Berechnungsnorm nach EN12999
- Ermüdungstest in Klasse: B3
- EQS Estension Quick System
- ECM Electronic Crane Manager (only radio)
- Soft Descend Drive (SDD)
- Power boost

**Zubehoere**

- Manuelle Verlängerungen
- Schwenkbare Abstützbeine
- Zusatzfunktionen für Zange, Drehservo.....\*
- Hochsitz
- Winde
- Fernsteuerung

\*) no A5J2



SP

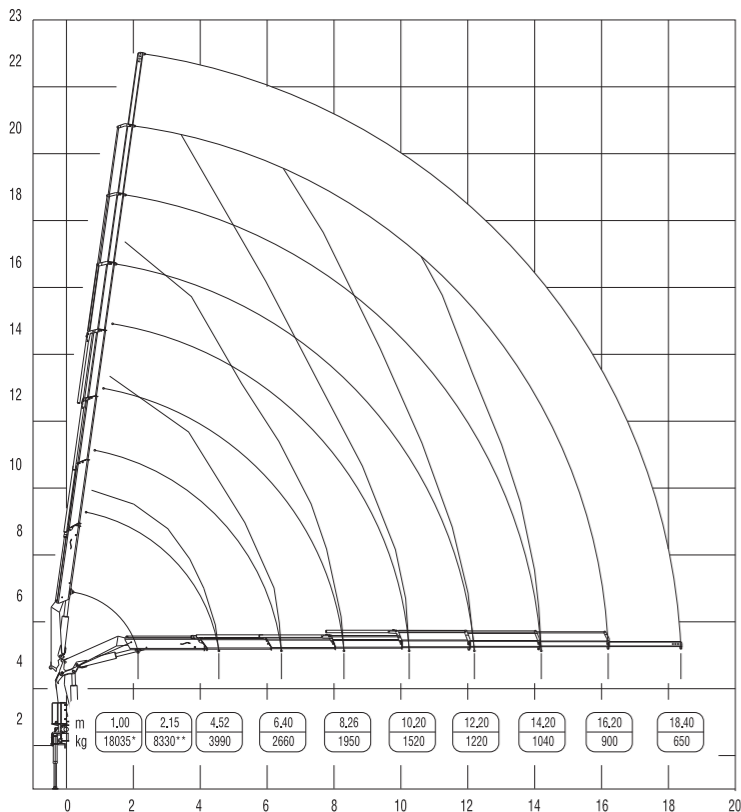
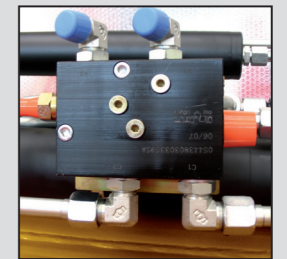
El modelo de la grúa 248 de F.Ili Ferrari se ha proyectado y fabricado con características técnicas y mecánicas de alta calidad

- Limitador de momento
- Mandos bilaterales
- Brazos telescópicos hexagonales
- Cilindros extensión independientes
- Gatos estabilizadores fijos
- Estabilizadores extraíbles hidráulicamente
- Valvulas pilotadas
- Deposito aceite
- Kit de ensamblaje
- Norma del proyecto: EN12999
- Tipo de ensayo a la fatica: B3
- EQS Estension Quick System
- ECM Electronic Crane Manager (only radio)
- Soft Descend Drive (SDD)
- Power boost

**Accesorios**

- Prolongaciones mecánicas
- Gatos giratorios
- Activación elementos suplementarios\*
- Puesto de maniobra arriba
- Cabrestante
- Mando a distancia

\*) no A5J2



Questo dispositivo visualizza su un display collocato in prossimità dei comandi il carico applicato al gancio della gru, rendendo l'utilizzo delle prolunghe meccaniche sicuro secondo la normativa europea EN 12999. Nel caso di una gru CE con prolunghe meccaniche è obbligatorio montare il dispositivo RLC.

This device shows the load at the hook on a display placed near the controls, making safe the use of the crane and mechanical booms following the European rule EN 12999. In case of a CE crane with mechanical booms it is mandatory to mount the RLC device.



**RADIO REMOTE CONTROL**



Only CE version

The operator can control the crane with high precision proportional levers in every position and, doing so, can supervise the loading and unloading operations. That means a great time saving and a higher safety.

All the remote controls used by F.Ili FERRARI have an identification code and are shielded from electromagnetic fields and from external radio signals.



\*) Portata al gancio fisso  
Fixed hook capacity